

Soğutma Kuleleri

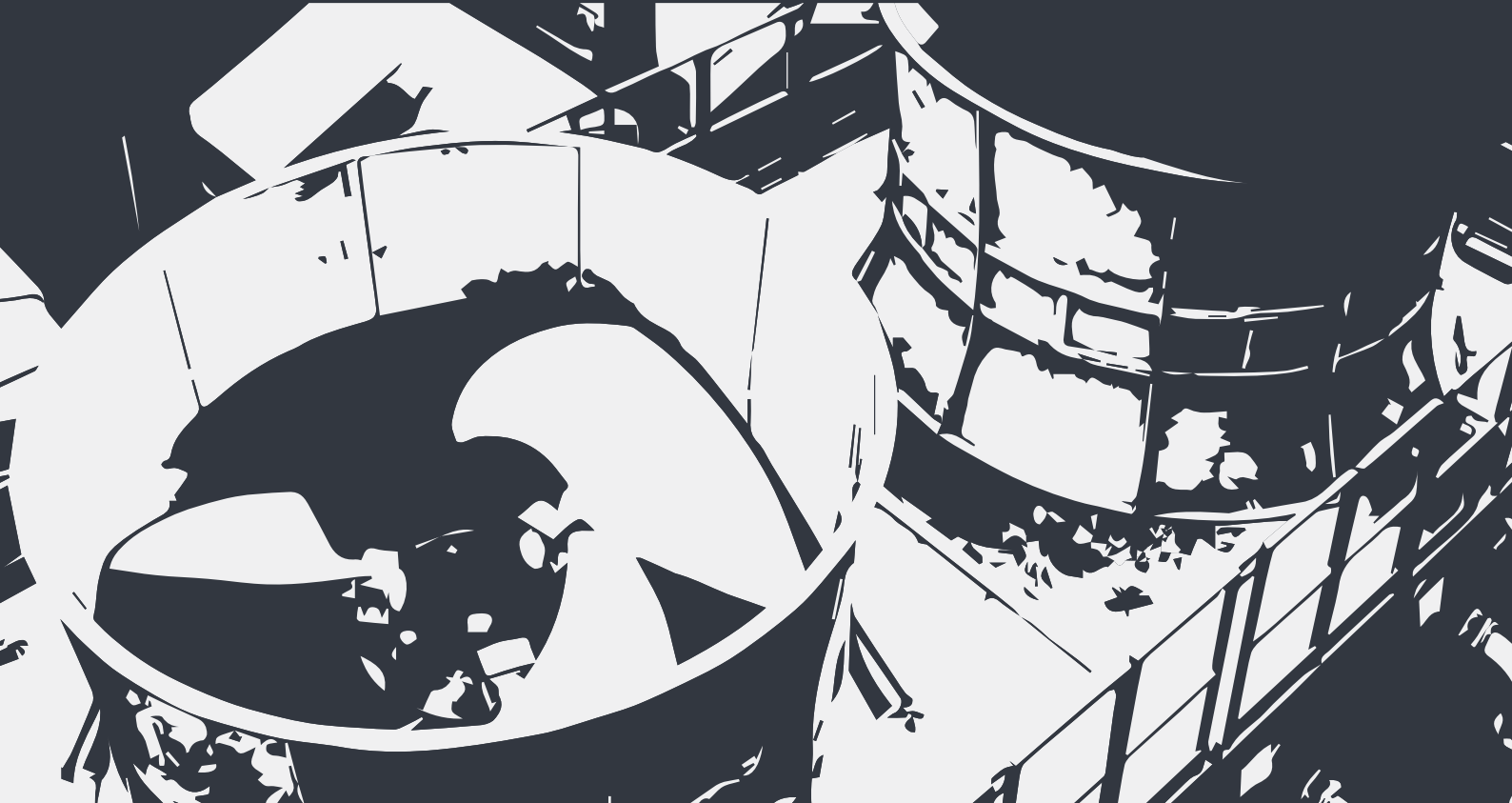
Cooling Tower

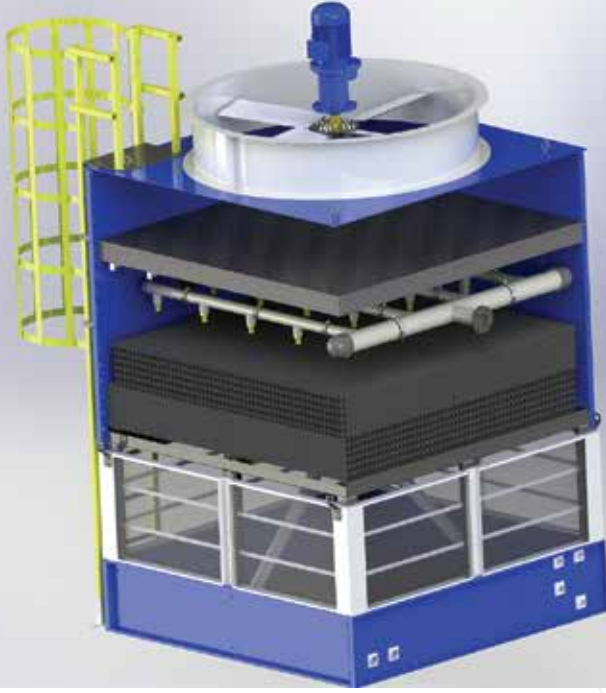


KONUK ISI®

MAK. SAN. VE TİC. LTD. ŞTİ.

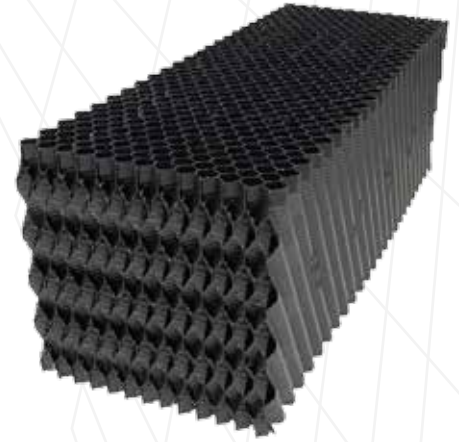
www.konukisi.com





Açık Çevrim Soğutma Kuleleri

Prosesten gelen sıcak soğutucu akışkan, ilk önce kule içerisinde yer alan su dağıtım sistemine girer. Su dağıtım sisteminde yer alan fiskiyeler sayesinde damlacıklar halinde, dolgu denilen ısı değişiricisi görevi gören malzemenin üzerine püskürtülür. Dolgu malzemesi PVC veya PP malzemelerden imal edilmektedir. Dolgu malzemesinin görevi, proses akışkanı ile fan yardımıyla çekilen atmosfer havası arasında ısı transferi yüzey alanı oluşturmaktır. Sıcak proses akışkanı soğuyarak kulenin alt kısmında yer alan havuzda birikir. Isınan dış ortam havası fan yardımıyla atmosfere atılır.



Open Type/ Cooling Tower



Open Type Cooling towers reject heat from water-cooled systems to the atmosphere. Hot water from the system enters the cooling tower and is distributed over the fill (heat transfer surface). Air is induced or forced through the fill, causing a small portion of the water to evaporate. This evaporation removes heat from the remaining water, which is collected in the cold water basin and returned to the system to absorb more heat.



Türkiye'de Tek Firma

Hem CTP malzemeden hem de sac malzemeden kendi fabrikasında açık çevrim soğutma kulesi üretimi yapan tek firma.

The Only One Manufacturer in Turkey

The company is the only one manufacturer in Turkey that produces FRP and Steel open type cooling towers in its factory.



Yüksek Verimlilik Performans

Açık çevrim soğutma kuleleri, kuru hava sıcaklığı ne kadar yüksek olursa olsun, soğutucu akışkanı hava yaş termometre sıcaklığına yakın değerlere kadar soğutma yapabilmektedir.



High Efficiency Performance

The process cold water temperature can approach to the air wet bulb temperature regardless of how dry air temperature is so high.

Düşük İlk Yatırım Maliyeti

Oldukça yüksek verime sahip dolgu malzemelerin kullanılması sonucu ilk yatırım maliyeti oldukça düşüktür.



Low Initial Investment Cost

The Initial investment cost is very low, resulting in the use of highly efficiency fill.



Kolay Kurulum Hızlı Montaj

Bütün ürünler fabrika montajlı olduğu için, soğutma kulesi iki veya üç parçadan oluşmaktadır. Kurulum yapılacak yerde bu parçalar üst üste konularak montaj çok kolay ve hızlı bir şekilde tamamlanabilmektedir.



Easy & Quick Installation

Since all products are factory assembled, the cooling tower consists of two or three units. In places where installation is required, these units are mounted on top of each other so that the installation can be completed very easily and quickly.

7/24 Servis ve Bakım Hizmeti

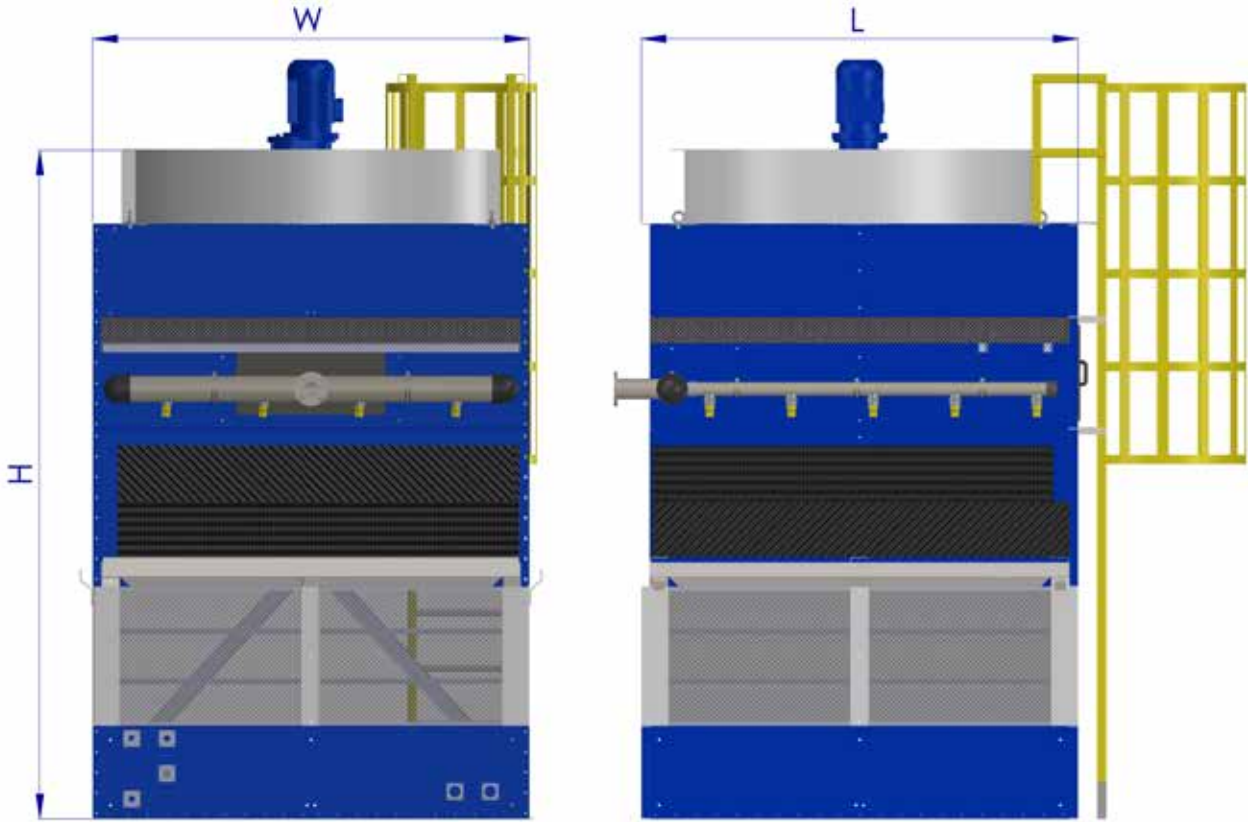
Gelişmiş kadrosu ve servis ağıyla firmamız 7 gün 24 saat servis ve bakım hizmeti verebilmektedir.



7/24 Maintenance Service

With our expert staff and advanced service network, our company can provide 7 days and 24 hours maintenance service.





AÇIK ÇEVİRİM SOĞUTMA KULESİ OPEN TYPE COOLING TOWER

Model Adı	Akışkan Debisi	Soğutma Kapasitesi	Kule Ölçüleri			Fan & Motor Bilgileri		Kuru Ağırlık	Çalışma Ağırlığı
Model name	Liquid Flow	Cooling Capacity	Dimensions Of Tower			Datas of Fan & Motor		Dry Weight	Working Weight
	m ³ /h	KW	W	L	H	KW	ØD	Kg	Kg
KOCS-1010-FD900	20	116	1000	1000	3250	1,10	800	330	830
KOCS-1010-FD1200	20	116	1000	1000	3450	1,10	800	344	844
KOCS-1010-BD1500	20	116	1000	1000	3850	1,10	800	373	873
KOCS-1212-FD900	30	174	1200	1200	3250	1,50	1000	424	1144
KOCS-1212-FD1200	30	174	1200	1200	3450	1,50	1000	441	1161
KOCS-1212-BD1500	30	174	1200	1200	3850	1,50	1000	475	1195
KOCS-1218-FD900	40	233	1200	1800	3250	2,20	1000	542	1622
KOCS-1218-FD1200	40	233	1200	1800	3450	2,20	1000	561	1641
KOCS-1218-BD1500	40	233	1200	1800	3850	2,20	1000	597	1677
KOCS-1818-FD900	60	349	1800	1800	3250	4,00	1200	754	2374
KOCS-1818-FD1200	60	349	1800	1800	3450	3,00	1200	781	2401
KOCS-1818-BD1500	60	349	1800	1800	3850	4,00	1200	835	2455
KOCS-1823-FD900	70	407	1800	2300	3250	5,50	1200	838	2908
KOCS-1823-FD1200	70	407	1800	2300	3450	4,00	1200	865	2935
KOCS-1823-BD1500	70	407	1800	2300	3850	5,50	1200	918	2988
KOCS-2323-FD900	100	582	2300	2300	3250	7,50	1500	1123	3768
KOCS-2323-FD1200	100	582	2300	2300	3450	5,50	1500	1157	3802
KOCS-2323-BD1500	100	582	2300	2300	3850	7,50	1500	1225	3870
KOCS-2330-FD900	120	698	2300	3000	3250	7,50	1800	1321	4771
KOCS-2330-FD1200	120	698	2300	3000	3450	5,50	1800	1357	4807
KOCS-2330-BD1500	120	698	2300	3000	3850	5,50	1800	1427	4877

NOT: Tablodaki değerler 35°C in / 30°C out / 25°C wet bulb sıcaklık değerlerine göre oluşturulmuştur.

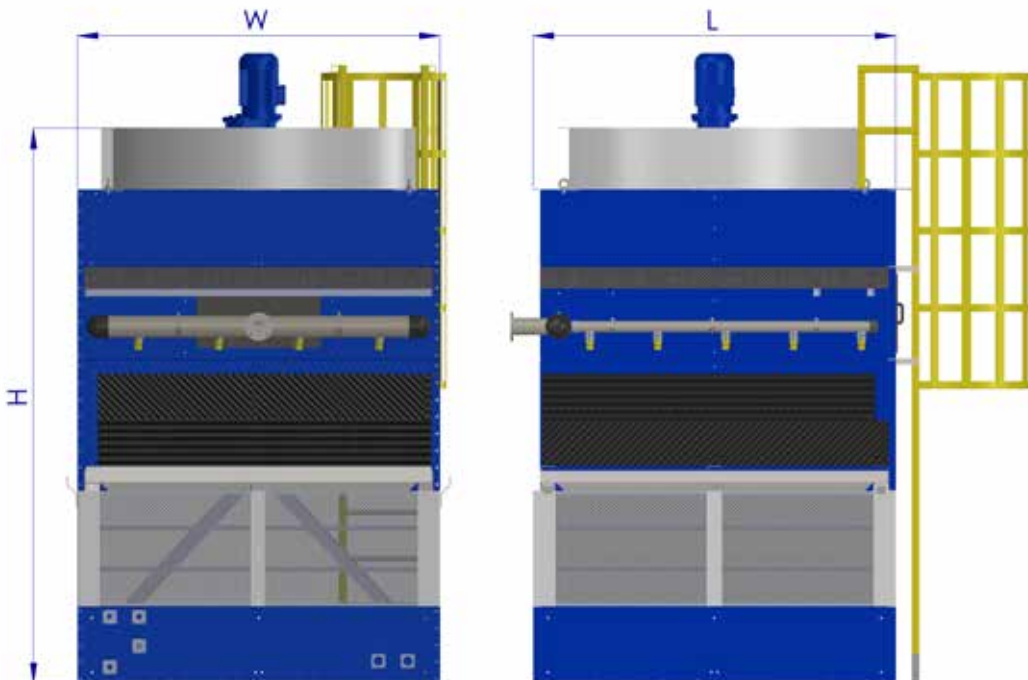
NOTE: Nominal temperature conditions: 35°C in / 30°C out / 25°C wet bulb

AÇIK ÇEVİRİM SOĞUTMA KULESİ

OPEN TYPE COOLING TOWER

Model Adı	Akışkan Debisi	Soğutma Kapasitesi	Kule Ölçüleri			Fan & Motor Bilgileri		Kuru Ağırlık	Çalışma Ağırlığı
Model name	Liquid Flow	Cooling Capacity	Dimensions Of Tower			Datas of Fan & Motor		Dry Weight	Working Weight
	m ³ /h	KW	W	L	H	KW	ØD	Kg	Kg
KOCS-2334-FD900	150	872	2300	3450	3250	11,00	1800	1459	5427
KOCS-2334-FD1200	150	872	2300	3450	3450	11,00	1800	1494	5462
KOCS-2334-BD1500	150	872	2300	3450	3850	11,00	1800	1565	5532
KOCS-2337-FD900	170	989	2300	3750	3250	15,00	1800	1531	5844
KOCS-2337-FD1200	170	989	2300	3750	3450	11,00	1800	1566	5879
KOCS-2337-BD1500	170	989	2300	3750	3850	15,00	1800	1637	5949
KOCS-2343-FD900	200	1163	2300	4350	3250	7,5 X2	1500X2	1663	6666
KOCS-2343-FD1200	200	1163	2300	4350	3450	7,5 X2	1500X2	1700	6703
KOCS-2343-BD1500	200	1163	2300	4350	3850	7,5X2	1500X2	1773	6776
KOCS-2351-FD900	235	1367	2300	5100	3500	7,5X2	1800X2	1993	7858
KOCS-2351-FD1200	235	1367	2300	5100	3700	7,5X2	1500X2	2029	7894
KOCS-2351-BD1500	235	1367	2300	5100	4100	11X2	1500X2	2103	7968
KOCS-2356-FD900	270	1570	2300	5600	3500	11X2	1800X2	2090	8530
KOCS-2356-FD1200	270	1570	2300	5600	3700	11X2	1800X2	2126	8566
KOCS-2356-BD1500	270	1570	2300	5600	4100	11X2	1800X2	2199	8639
KOCS-2361-BD900	300	1745	2300	6100	3500	11X2	1800X2	2220	9235
KOCS-2361-FD1200	300	1745	2300	6100	3700	11X2	1800X2	2258	9273
KOCS-2361-BD1500	300	1745	2300	6100	4100	11X2	1800X2	2334	9349
KOCS-2366-FD900	330	1919	2300	6600	3500	15X2	1800X2	2337	9927
KOCS-2366-FD1200	330	1919	2300	6600	3700	11X2	1800X2	2375	9965
KOCS-2366-BD1500	330	1919	2300	6600	4100	15X2	1800X2	2451	10041
KOCS-2371-FD900	350	2035	2300	7100	3500	15X2	1800X2	2562	10727
KOCS-2371-FD1200	350	2035	2300	7100	3700	15X2	1800X2	2600	10765
KOCS-2371-BD1500	350	2035	2300	7100	4100	15X2	1800X2	2676	10841

NOT: Tablodaki değerler 35°C in / 30°C out / 24°C wet bulb sıcaklık değerlerine göre oluşturulmuştur.
 NOTE: Nominal temperature conditions: 35°C in / 30°C out / 24°C wet bulb





Kapalı Kule Soğutma Kuleleri

Proseste kullanılan soğutucu akışkan, sahip olduğu fazla ısıyı atmak için kapalı çevrim soğutma kulesi içerisinde yer alan galvaniz, paslanmaz veya bakır boru çeşitlerine sahip ısı değiştiricisi eşanjör içerisine girer. Eşanjör boruları üzerine püskürtülen su ve fan yardımıyla dış ortamdan çekilen hava sayesinde proses akışkanı soğuyarak eşanjörü terk eder. Dizayn ettiğimiz Kapalı Çevrim Soğutma Kuleleri, proses soğutucu akışkanı atmosferden tamamen izole ederek yüksek verimli soğutma çözümü sağlar. Proses soğutucu akışkanın havayla temas etmemesi, havadaki kirleticilerin sisteme girmesini engeller, böylece akışkan kalitesini korur ve kirlenme nedeniyle oluşacak sistemin bakım masrafları azalır. Kirlilik oluşumunun engellenmesi, ürünün ömrü boyunca %100 termal performansı göstermesini sağlar ve sistem işletme maliyetlerini en aza indirir.

Closed Circuit/ Cooling Tower

Closed circuit cooling towers operate in a manner similar to open cooling towers, except that the heat load to be rejected is transferred from the process fluid (the fluid being cooled) to the ambient air through a heat exchange coil. The coil serves to isolate the process fluid from the outside air, keeping it clean and contaminate free in a closed loop. This creates two separate fluid circuits: (1) an external circuit, in which spray water circulates over the coil and mixes with the outside air, and (2) an internal circuit, in which the process fluid circulates inside the coil. During operation, heat is transferred from the internal circuit, through the coil to the spray water, and then to the atmosphere as a portion of the water evaporates. Closed Circuit Cooling Towers offer highly efficient cooling solutions, by completely isolating the process cooling fluid from the atmosphere. Isolating the process cooling fluid prevents airborne contaminants from entering the system, protecting the quality of the fluid and reducing system maintenance due to fouling. Reduced fouling ensures full thermal performance throughout the life of the product, and minimizes system operating costs.



Yüksek Verimli Performans



High Efficiency Performance

Yüksek ısı iletkenliğe sahip eşanjörler performansı en üst noktaya çıkarır. Tüketilen KWH başına performansı en üst düzeye çıkaran teknolojiye sahiptir.

Heat exchanger coils with high thermal conductivity maximize performance to the highest point. Technologies that maximize performance per KW used



En Düşük İşletme & Bakım Maliyeti



Lowest Operation & Maintenance Cost

Temiz proses akışkanları, yüksek verimli ekipmanların performansını sürdürmesini sağlar. Eşanjör temizliği azdır veya hiç yoktur. Ekipmanların ömrü daha uzundur.

Clean process fluids sustain the performance of high efficiency components. Reduces or eliminates cleaning the heat exchanger. Extends the life of the equipment



İşletmesel Esneklik

Kış boyunca "Serbest Soğutma Modu" nda çalışarak enerji tüketiminden tasarruf etmenizi sağlar. Pompa ve fanlar frekans invertörü ile kontrol edilerek enerji tasarrufu sağlanır.

Operational Flexibility

Dry operation during winter months. Variable speed pumping to conserve energy without the potential of scaling the unit.



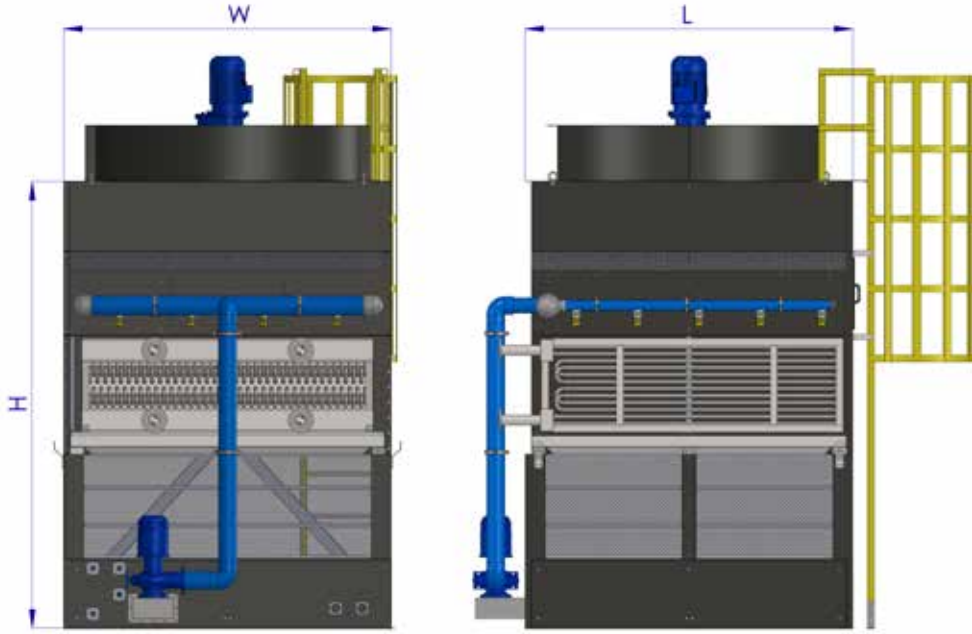
En Düşük Su Maliyeti



Lowest Water Costs

Su tüketimi diğer tip soğutma kulelerine kıyasla son derece düşüktür. Kuru çalışma ve adyabatik modlar su tüketimini azaltır veya ortadan kaldırır.

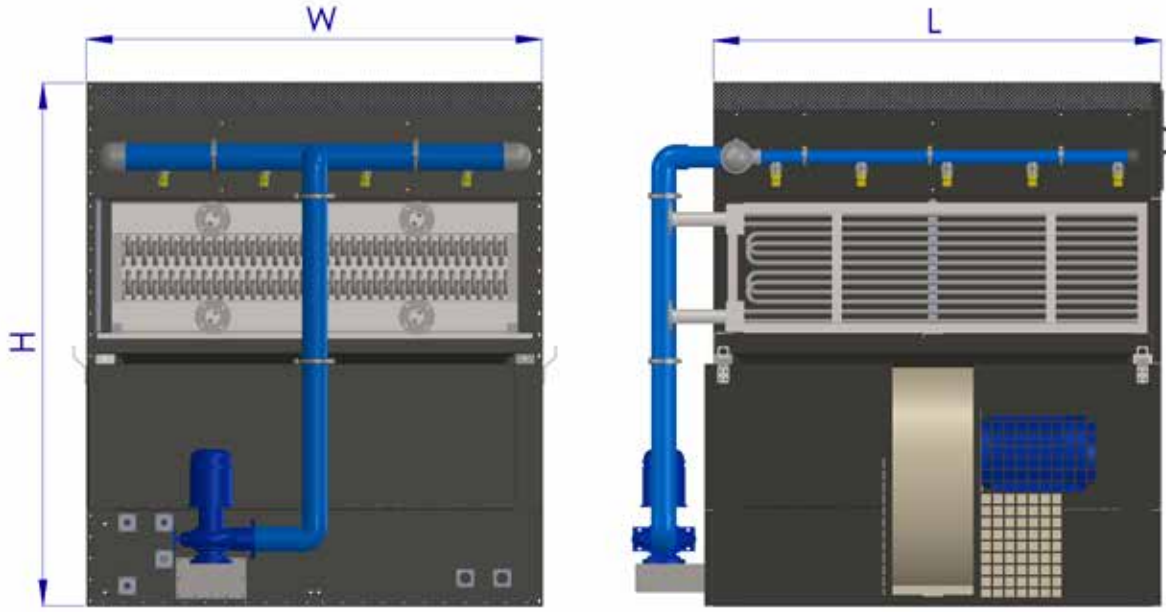
Lower volume of recirculating water reduce water treatment cost. Dry operation and adiabatic modes reduce or eliminate water consumption.



AKSİYEL FANLI KAPALI ÇEVİRİM SOĞUTMA KULESİ CLOSED CIRCUIT COOLING TOWER WITH AXIAL FAN

Akışkan Debisi	Soğutma Kapasitesi	Kule Ölçüleri			Fan & Motor Bilgileri			Sprey Pompası	Eşanjör Basınç Kaybı	Kuru Ağırlık	Çalışma Ağırlığı		
Liquid Flow	Cooling Capacity	Dimensions Of Tower			Datas of Fan & Motor			Sprey Pump	Pressure loss of coil	Dry Weight	Working Weight		
m ³ /h	KW	W (mm)	L (mm)	H (mm)	KW	m ³ /s	ØD mm	KW	l/s	k PA	Kg	Kg	
KCCA-1218-06	15	87	1230	1870	3450	2,2	4,78	1000	1,1	8	0,6	1.556	2591
KCCA-1218-08	20	115	1230	1870	3650	3	5,2	1000	1,1	8	1,2	1.754	2789
KCCA-1218-10	25	144	1230	1870	3850	3,7	5,82	1000	1,1	8	2,2	1.950	2985
KCCA-1227-06	30	178	1230	2750	3450	2 x2,2	9,56	1000	1,5	12	3	2.125	3647
KCCA-1227-08	35	203	1230	2750	3650	2x2,2	8,69	1000	1,5	12	5,1	2.419	3941
KCCA-1227-10	40	235	1230	2750	3850	2x3	7,56	1000	1,5	12	8,1	2.712	4234
KCCA-1237-06	45	260	1230	3700	3450	2x3	13	1000	1,5	16	8,3	2.620	4668
KCCA-1237-08	50	292	1230	3700	3650	2x3,7	14	1000	1,5	16	13,3	3.015	5063
KCCA-1237-10	55	323	1230	3700	3850	2x3,7	12,17	1000	1,5	16	19,5	3.408	5456
KCCA-2323-06	60	348	2350	2350	3700	11	19,56	1800	3	26	2,6	3.148	4529
KCCA-2323-08	65	376	2350	2350	3900	11	16,5	1800	3	26	3,9	3.627	5008
KCCA-2323-10	70	413	2350	2350	4100	11	16,5	1800	3	26	5,2	4.105	5485
KCCA-2330-06	75	437	2350	3000	3700	5,5x2	23,4	1200	3	32	3,2	3.849	5612
KCCA-2330-08	80	469	2350	3000	3900	5,5x2	20	1200	3	32	4,9	4.462	6224
KCCA-2330-10	85	500	2350	3000	4100	5,5x2	19	1200	3	32	6,6	5.072	6835
KCCA-2337-06	90	525	2350	3700	3700	5,5X2	27	1200	4	35	5,5	4.561	6734
KCCA-2337-08	95	550	2350	3700	3900	5,5x2	22,6	1200	4	35	8,25	5.317	7490
KCCA-2337-10	100	585	2350	3700	4100	4X2	21,6	1200	4	35	11	6.071	8245
KCCA-2346-06	110	642	2350	4600	3700	5,5x2	32	1500	5,5	38	9,7	5.391	8093
KCCA-2346-08	120	700	2350	4600	3900	5,5x2	28,7	1500	5,5	38	15,7	6.330	9032
KCCA-2346-10	130	754	2350	4600	4100	5,5X2	27,8	1500	5,5	38	21,7	7.267	9970
KCCA-2355-06	140	811	2350	5500	3700	7,5X2	40	1500	5,5	48	18	6.367	9598
KCCA-2355-08	150	872	2350	5500	3900	7,5x2	35,6	1500	5,5	48	27	7.492	10723
KCCA-2355-10	160	939	2350	5500	4100	7,5X2	35	1500	5,5	48	37,6	8.615	11846
KCCA-2360-06	170	998	2350	6000	3950	11X2	50,4	1800	5,5	58	27,5	6.869	10394
KCCA-2360-08	180	1050	2350	6000	4150	11x2	44	1800	5,5	58	39,5	8.096	11621
KCCA-2360-10	190	1100	2350	6000	4350	11X2	40	1800	5,5	58	54	9.322	12847
KCCA-3350-06	220	1280	3330	5000	4200	11x2	65	1500	7,5	65	18,3	8.302	12464
KCCA-3350-08	240	1400	3330	5000	4400	15x2	59	1800	7,5	65	28,3	9.831	13993
KCCA-3350-10	260	1500	3330	5000	4600	15x2	56	1800	7,5	65	41	11.357	15520
KCCA-3355-06	270	1568	3330	5500	4200	22x2	82	2100	7,5	75	28,8	8.895	13474
KCCA-3355-08	280	1640	3330	5500	4400	18,5x2	69	2100	7,5	75	41	10.559	15138
KCCA-3355-10	300	1740	3330	5500	4600	18,5x2	65	1800	7,5	75	57,8	12.220	16798
KCCA-3360-06	290	1740	3330	6000	4200	18,5x3	91	1800	7,5	83	37	9.508	14503
KCCA-3360-08	310	1812	3330	6000	4400	15x3	76	1800	7,5	83	52	11.324	16319
KCCA-3360-10	325	1876	3330	6000	4600	15x3	69	1500	7,5	83	70	13.136	18131

NOT: Tablodaki değerler 35°C in / 30°C out / 24°C wet bulb sıcaklık değerlerine göre oluşturulmuştur.
NOTE: Nominal temperature conditions: 35°C in / 30°C out / 24°C wet bulb



RADYAL FANLI KAPALI ÇEVİRİM SOĞUTMA KULESİ

CLOSED CIRCUIT COOLING TOWER WITH CENTRIFUGAL FAN

Model Adı	Akışkan Debisi	Soğutma Kapasitesi	Kule Ölçüleri			Fan & Motor Bilgileri		Sprey Pompası		Eşanjör Basınç Kaybı	Kuru Ağırlık	Çalışma Ağırlığı
Model name	Liquid Flow	Cooling Capacity	Dimensions Of Tower			Datas of Fan & Motor		Sprey Pump		Pressure loss of coil	Dry Weight	Working Weight
	m ³ /h	KW	W (mm)	L (mm)	H (mm)	KW	m ³ /s	KW	l/s	k PA	Kg	Kg
KCCR-2012-06	10	58	2000	1280	2600	1,5	2,78	0,55	3,24	0,2	1028	1572
KCCR-2012-08	15	88	2000	1280	2830	2	3,83	0,55	3,24	0,5	1159	1739
KCCR-2012-10	20	116	2000	1280	3060	2	4,69	0,55	3,24	0,9	1282	1893
KCCR-2024-06	30	176	2000	2480	2600	4	7,82	1,1	5,48	2,4	1954	2973
KCCR-2024-08	35	203	2000	2480	2830	4	8	1,1	6,48	4	2128	3210
KCCR-2024-10	40	231	2000	2480	3060	4	8,44	1,1	6,48	6	2361	3505
KCCR-2036-06	50	296	2000	3680	2680	5,5	13	1,5	9,72	8,9	2748	4238
KCCR-2036-08	60	353	2000	3680	2930	7,5	13,9	1,5	9,72	15,3	3117	4700
KCCR-2036-10	70	405	2000	3680	3180	7,5	14,78	1,5	9,72	24	3450	5127
KCCR-2336-06	80	465	2390	3695	3520	11	22,6	2,2	15,66	11,5	4214	6908
KCCR-2336-08	95	553	2390	3695	3770	11	20,86	2,2	15,66	10,2	4728	7574
KCCR-2336-10	105	612	2390	3695	4020	11	21,7	2,2	15,66	14,6	5241	8239
KCCR-2336-06	110	637	2390	3695	3520	15	27,82	3	22,68	10,6	5641	8648
KCCR-2336-08	135	784	2390	3695	3770	18,5	31,3	3	22,68	18,9	6427	9653
KCCR-2336-10	150	870	2390	3695	4020	18,5	32,17	3	22,68	27,3	7187	10633
KCCR-2354-06	170	982	2390	5495	3600	22	36,5	4	33,9	42,5	7958	12384
KCCR-2354-08	215	1251	2390	5495	3870	30	45,21	4	33,9	77	9145	13901

NOT: Tablodaki değerler 35°C in / 30°C out / 24°C wet bulb sıcaklık değerlerine göre oluşturulmuştur.

NOTE: Nominal temperature conditions: 35°C in / 30°C out / 24°C wet bulb



Hibrid Kapalı Çevrim Soğutma Kuleleri

Hibrid Soğutma Kuleleri, maksimum su tasarrufu sağlayarak ve sis oluşumunu engelleyerek, yüksek verimli proses soğutması yapmak için ihtiyaç duyulan her alanda kullanılmaktadır. Hibrid kuleler, kanatlı borulu kuru serpantin ve kanatsız borulu ıslak eşanjörden oluşmaktadır. Proses akışkanı, önce kulenin üst kısmında yer alan kanatlı borulu kuru serpentinin içerisine girer. Bu serpantinde proses akışkanı sahip olduğu fazla ısının bir kısmını fanlar yardımıyla atmosfere atar. Daha sonra proses akışkanı, kanatsız borulu eşanjöre girer. Eşanjör üzerine püskürtülen su ve fanlar yardımıyla proses akışkanı istenilen sıcaklığa soğutulur ve hibrid soğutma kulesini terk eder. Su maliyetlerinin yüksek, su teminin sıkıntılı, sis oluşumunun istenmediği proseslerde veya yüksek sıcaklığa sahip akışkanların soğutulması gerektiği zamanlarda tercih edilmektedir.

Hybrid Closed Circuit Cooling Tower

Closed Circuit Hybrid Cooling Towers deliver fully rated thermal performance over a wide range of flow and temperature requirements. Distinct advantages of the Hybrid include plume abatement, significant water savings over traditional water-cooled equipment, and its suitability for high temperature cooling (>80 °C). First, the process fluid is circulated through the dry coil. A portion of the heat is rejected to the air passing over the dry coil. The process fluid then enters the wet coil where the remaining heat of the process fluid is transferred through the tube wall to the water cascading downward over the tubes. Simultaneously, air is drawing in through the air inlet louvers at the base of the cooler and travels upward over the coil opposite the spray water flow. A small portion of the water is evaporated which rejects heat. The warm moist air is drawn to the top of the closed circuit cooler by the fan and is discharged to the atmosphere. The remaining water falls to the sump at the bottom of the cooler where it is recirculated by the pump through the water distribution system and back down over the coils.



Türkiye'de Tek Üretici

Hem kanatlı borulu kuru serpantini hem de kanatsız borulu ıslak eşanjörü kendi fabrikasında üreten tek soğutma kulesi üreticisi firmayız.

The Only One Manufacturer in Turkey

The company is the only one manufacturer in Turkey that produces dry finned coils and evaporative coils in its factory.



Maksimum Su Tasarufu



Yazın pik sıcaklarda kuru/ıslak işletme modunda, duyulur ısı transferi sayesinde önemli miktarda ısı atmosfere atılır ve klasik soğutma kulelerine kıyasla daha az su tüketimi sağlanır.

Isı yükü ve / veya ortam sıcaklığı düştüğünde, "adyabatik" çalışma modunda su tüketimi daha da azaltılır. "Kuru" çalışma modunda su tüketimi tamamen ortadan kalkar.

Maximum Water Savings

At peak conditions in the "dry/wet" operating mode, a significant amount of heat is removed by sensible heat transfer, providing reduced water consumption versus conventional evaporative cooling. When the heat load and/or ambient temperatures drop, water consumption is further reduced in the "adiabatic" operating mode. Water consumption is totally eliminated in the "dry" operating mode



Yüksek Sıcaklık Soğutma



Kanatlı borulu kuru serpantini sayesinde yüksek sıcaklığa sahip proses akışkanları kolaylıkla soğutulur.

High Temperature Cooling

The finned dry coil tempers the incoming fluid, allowing higher inlet fluid temperatures than traditional closed circuit cooling towers.



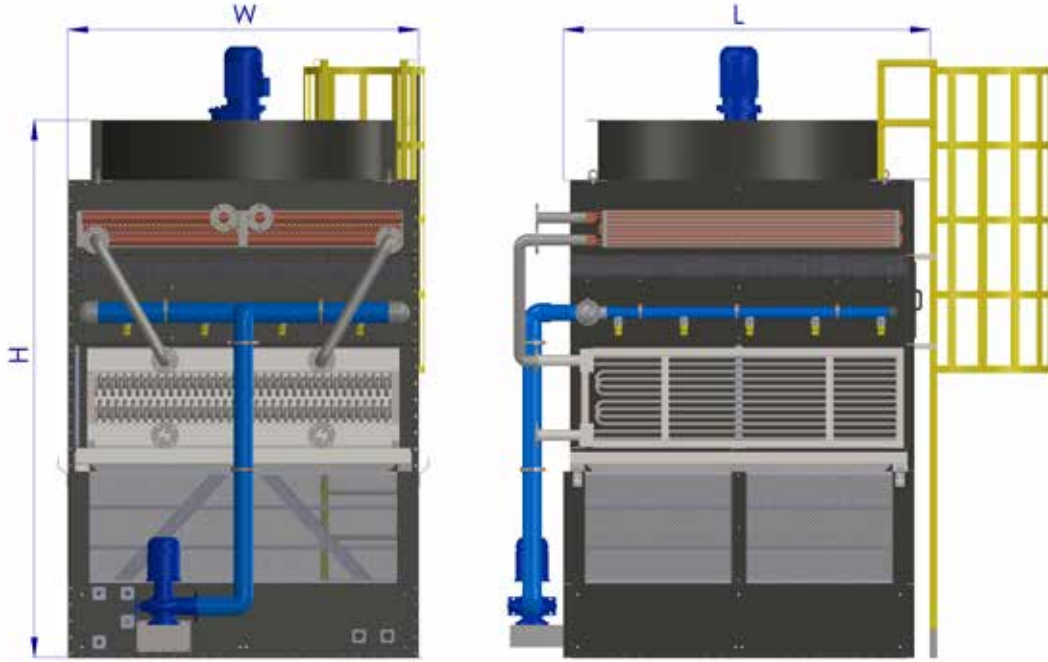
Düşük Enerji Tüketimi



Kuru çalışma modunda, kule sirkülasyon pompası çalışmadığı için çok ciddi enerji tasarrufu sağlanmaktadır. Hibrid Kulelerde, klasik kapalı çevrim soğutma kulelerine kıyasla sirkülasyon pompaları daha düşük Kw kapasitesinde seçilmektedir.

Low Energy Consumption

In DRY mode, the spray water is turned off, saving pump energy, and the fluid to be cooled is circulated through both the finned and prime surface coils



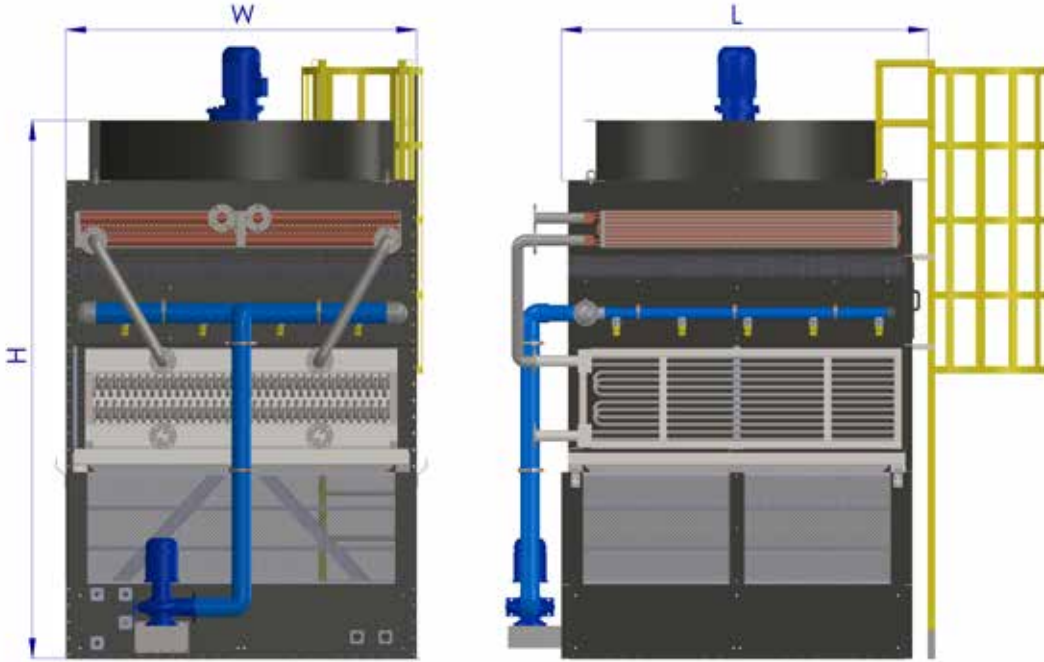
AKSİYEL FANLI HİBRİD KAPALI ÇEVİRİM SOĞUTMA KULESİ HYBRID CLOSED CIRCUIT COOLING TOWER WITH AXIAL FAN

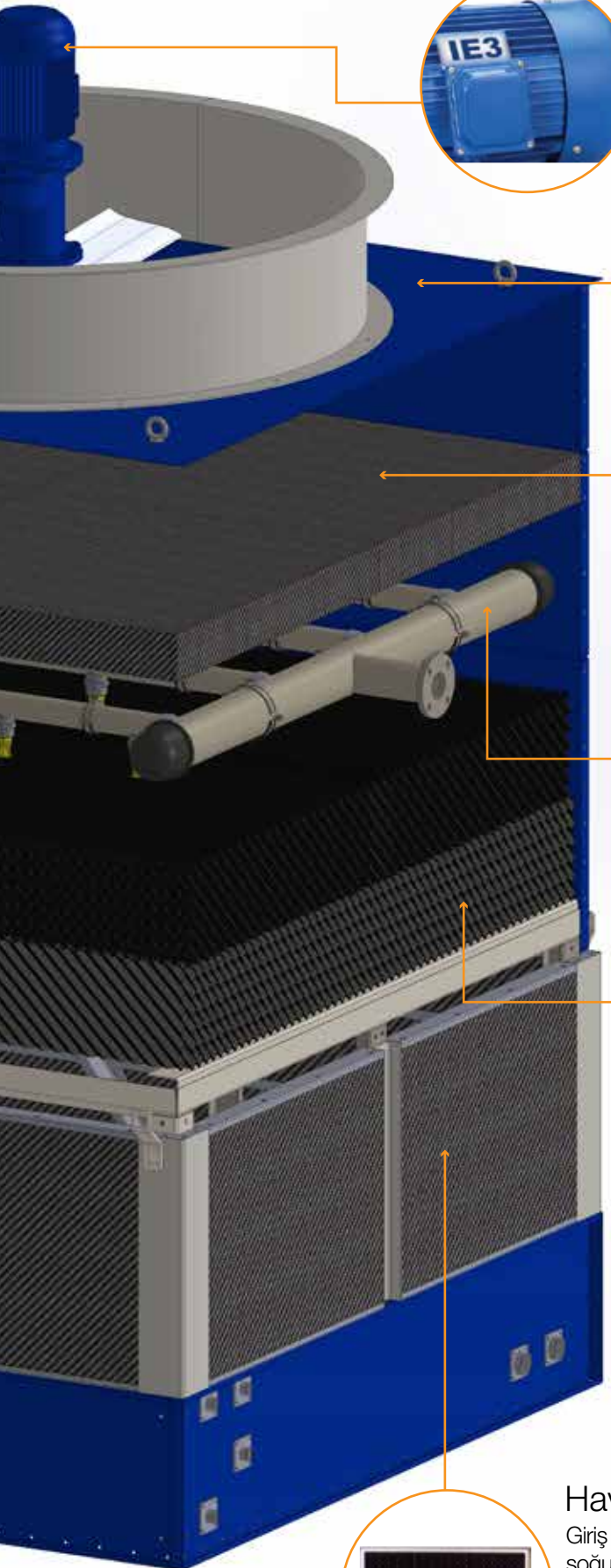
	Kule Ölçüleri			Fan & Motor Bilgileri			Sprey Pompası		Kuru Ağırlık	Çalışma Ağırlığı
	Dimensions Of Tower			Datas of Fan & Motor			Sprey Pump		Dry Weight	Working Weight
	W (mm)	L (mm)	H (mm)	KW	m3/s	ØD mm	KW	l/s	Kg	Kg
KHCA-1218-06	1230	1870	4050	3	4,78	1000	1,1	8	1680	2727
KHCA-1218-08	1230	1870	4250	4	5,2	1000	1,1	8	1878	2926
KHCA-1218-10	1230	1870	4450	5,5	5,82	1000	1,1	8	2075	3122
KHCA-1227-06	1230	2750	4050	2 x 3	9,56	1000	1,5	12	2308	3848
KHCA-1227-08	1230	2750	4250	2 x 3	8,69	1000	1,5	12	2602	4142
KHCA-1227-10	1230	2750	4450	2x4	7,56	1000	1,5	12	2895	4435
KHCA-1237-06	1230	3700	4050	2 x 4	13	1000	1,5	16	2866	4939
KHCA-1237-08	1230	3700	4250	2 x 5,5	14	1000	1,5	16	3260	5333
KHCA-1237-10	1230	3700	4450	2 x 5,5	12,17	1000	1,5	16	3654	5726
KHCA-2323-06	2350	2350	4300	11	19,56	1800	3	26	3446	4857
KHCA-2323-08	2350	2350	4500	11	16,5	1800	3	26	3926	5336
KHCA-2323-10	2350	2350	4700	11	16,5	1800	3	26	4403	5813
KHCA-2330-06	2350	3000	4300	7,5 x 2	23,4	1200	3	32	4230	6031
KHCA-2330-08	2350	3000	4500	7,5 x 2	20	1200	3	32	4842	6643
KHCA-2330-10	2350	3000	4700	7,5 x 2	19	1200	3	32	5453	7254
KHCA-2337-06	2350	3700	4300	7,5 x 2	27	1200	4	35	5030	7251
KHCA-2337-08	2350	3700	4500	7,5 x 2	22,6	1200	4	35	5786	8007
KHCA-2337-10	2350	3700	4700	7,5 x 2	21,6	1200	4	35	6540	8761

AKSİYEL FANLI HİBRİD KAPALI ÇEVİRİM SOĞUTMA KULESİ

HYBRID CLOSED CIRCUIT COOLING TOWER WITH AXIAL FAN

	Kule Ölçüleri			Fan & Motor Bilgileri			Sprey Pompası		Kuru Ağırlık	Çalışma Ağırlığı
	Dimensions Of Tower			Datas of Fan & Motor			Sprey Pump		Dry Weight	Working Weight
	W (mm)	L (mm)	H (mm)	KW	m3/s	ØD mm	KW	l/s	Kg	Kg
KHCA-2346-06	2350	4600	4300	7,5 x 2	32	1500	5,5	38	5974	8735
KHCA-2346-08	2350	4600	4500	7,5 x 2	28,7	1500	5,5	38	6914	9674
KHCA-2346-10	2350	4600	4700	7,5 x 2	27,8	1500	5,5	38	7851	10612
KHCA-2355-06	2350	5500	4300	11 X 2	40	1500	5,5	48	7065	10366
KHCA-2355-08	2350	5500	4500	11 X 2	35,6	1500	5,5	48	8190	11491
KHCA-2355-10	2350	5500	4700	11 X 2	35	1500	5,5	48	9313	12614
KHCA-2360-06	2350	6000	4550	15 X 2	50,4	1800	5,5	58	7630	11231
KHCA-2360-08	2350	6000	4750	15 X 2	44	1800	5,5	58	8858	12459
KHCA-2360-10	2350	6000	4950	15 X 2	40	1800	5,5	58	10084	13685
KHCA-3350-06	3330	5000	4800	15 X 2	65	1500	7,5	65	9201	13453
KHCA-3350-08	3330	5000	5000	18,5 x 2	59	1800	7,5	65	10730	14982
KHCA-3350-10	3330	5000	5200	18,5 x 2	56	1800	7,5	65	12256	16509
KHCA-3355-06	3330	5500	4800	22x2	82	2100	7,5	75	9884	14562
KHCA-3355-08	3330	5500	5000	22 x 2	69	2100	7,5	75	11548	16225
KHCA-3355-10	3330	5500	5200	22 x 2	65	1800	7,5	75	13209	17886
KHCA-3360-06	3330	6000	4800	22 x 3	91	1800	7,5	83	10587	15690
KHCA-3360-08	3330	6000	5000	18,5 x 3	76	1800	7,5	83	12403	17505
KHCA-3360-10	3330	6000	5200	18,5 x 3	69	1500	7,5	83	14215	19318





Elektrik Motorları

Yapı büyüklüğü 56-200
Anma gücü 1.1 KW -30 KW
Kutup sayısı: 4, 6, 8 Koruma
derecesi IP55, IP56, IP65
Gerilim: Standart 400V,

Electric Motor

Frame Sizes:56-200
Outputs:1,1 KW-30KW No.
of Poles:4, 6, 8 Degrees of
Protection: IP55, IP56, IP65
Voltage: rated supply of 400V

Ana Konstrüksiyon ve Dış Gövde

Z-725 gr/m² çinko
kaplı sıcak daldırma
galvanizli çelik
konstrüksiyon.

Structure and External Casing

The Z-725 Mill
Hot-Dip
Galvanized Steel
Construction

Damla Tutucu

dizayn noktasındaki
sürüklenme kayıplar
sirkülasyon suyunun
% 0.001'ine kadar
indirilmektedir.

Drift Eliminator

The system removes
water droplets from the
air stream to limit the
drift rate to less than
0.001 % of the recircu-
lating water rate

Su Dağıtım Sistemi

Su dağıtım sistemi,
spreyleme suyunu
eşanjörlerin üzerine
eşit ve düzgün
dağıtacak şekilde
tasarlanmaktadır.

Water Distribution System

System shall be
designed to evenly and
completely distribute
the spray water over
the coil

Dolgu Malzemesi

Gelişmiş tasarım ve
yüksek üretim
standartları
sağlanarak yüksek ısı
performans ve düşük
basınç düşümü
arasındaki denge
kurulur.

Fills

High thermal perfor-
mance and low
pressure drop are
balanced by utilizing
advanced design and
maintaining the highest
manufacturing
standards

Hava Giriş Panjuru

Giriş havalandırma panjurları,
soğutma kulesi içerisindeki hava
akımını geliştirir, kirlenmeyi engeller,
su sıçramasını önler, güneş ışığını
kısıtlar, gürültüyü azaltır ve kule
görünüşünü iyileştirir.

Air Inlet Louvers

Inlet louvers improve air flow into
the cooling tower, keep out
debris, eliminate water
splash-out, restrict sunlight,
reduce noise and improve tower
appearance.

Fan

Bu fanlar ekstrüzyon alüminyum alaşımlı kanatlardan oluşur. Her fan kanadı ayrı olarak açısı ayarlanabilir.

Fan

The standard fans are heavy duty statically balanced axial propeller type. The fans are constructed of extruded aluminum alloy blades, installed in a closely fitted cowl with venturi air inlet for maximum fan efficiency



Kuru Batarya

Bataryalarda Çapları 3/8", 1/2", 5/8" olan bakır borular kullanılır ve yüzeyleri düz ya da dalgalı olarak alüminyum veya bakır lameller kullanılır.

Dry Finned Coil

Copper tubes are used with the diameters of 3/8", 1/2", 5/8" and In our batteries, aluminium or copper lamellas are used with the smooth or corrugated surfaces.

Isı Değişirici Eşanjör

Eşanjörler korozyon koruması için sıcak daldırma galvaniz işlemine tabi tutulmaktadır.

Heat Exchanger Coil

The entire coil assembly is then hot-dip galvanized for industrial strength corrosion protection.



Fıskiyeler

Püskürtme nozulları tıkanmayan tasarıma ve geniş deliklerden oluşmaktadır.

Spray Nozzle

Spray nozzles shall be PVC large orifice, non-clogging design

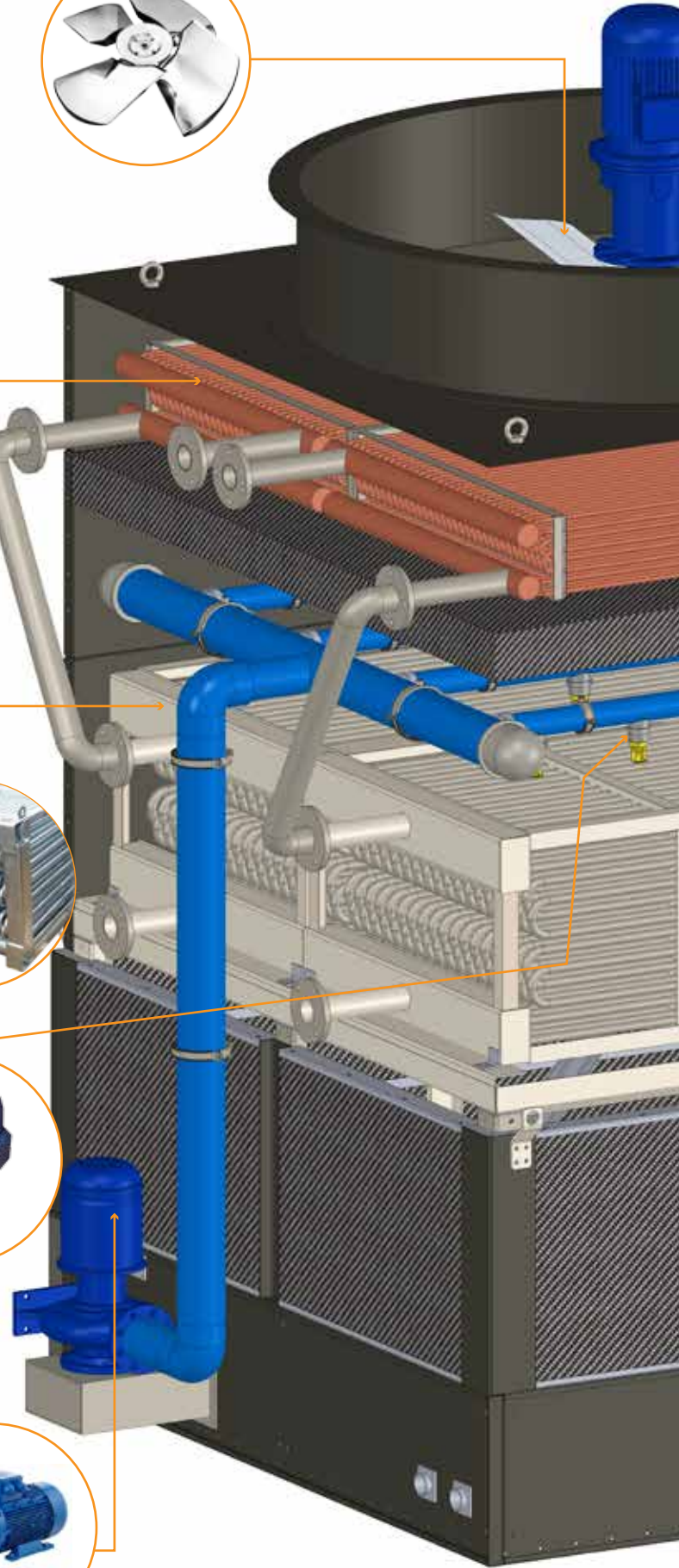


Pompa

Salyangozlu, tek kademeli, uçtan emmeli, kapalı çarklı, monoblok santrifüj pompa.

Pump

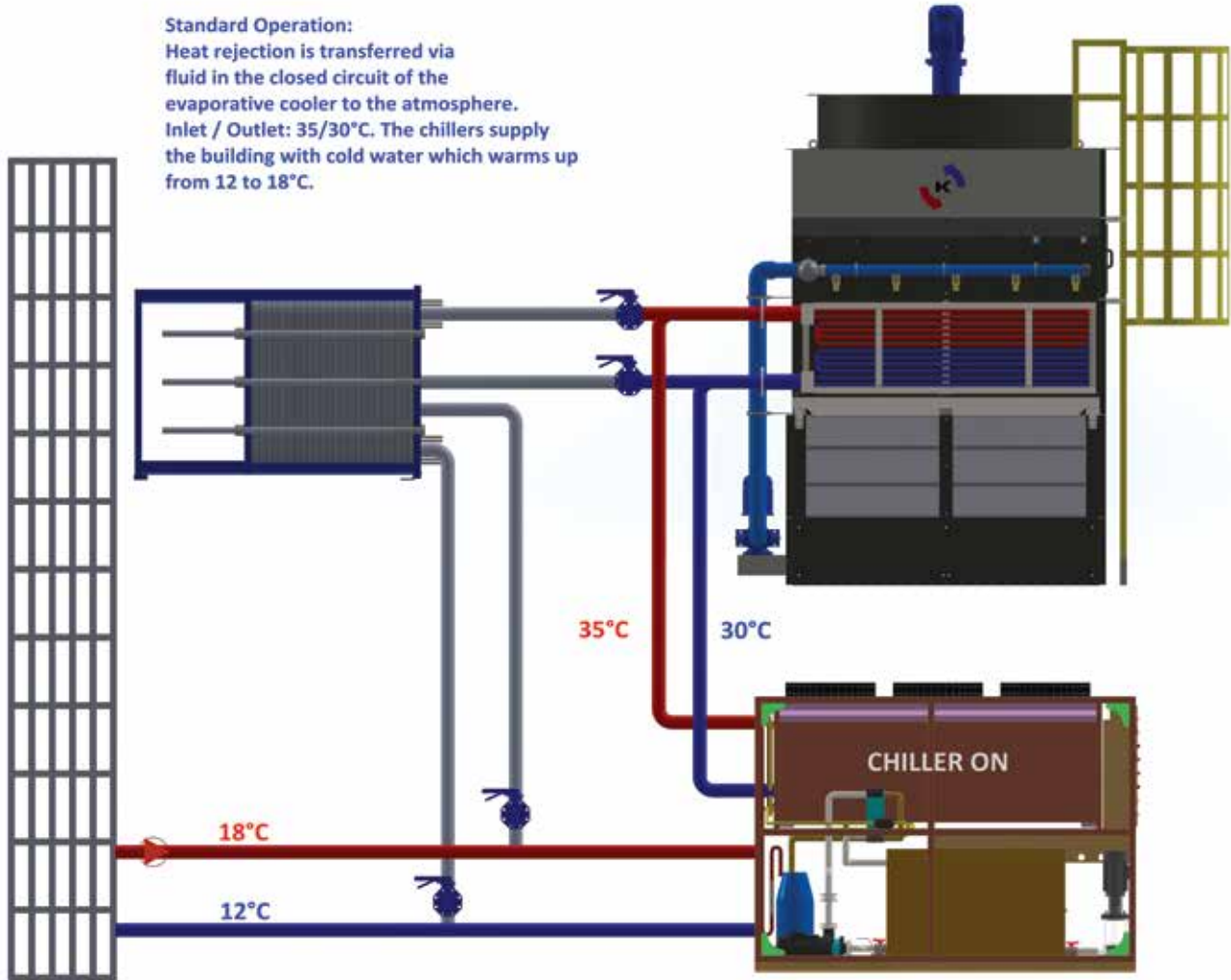
Close-coupled, volute casing, single stage, end suction centrifugal pump with closed impeller.



FREE COOLING

Birçok Klima santrali ve endüstriyel soğutma sistemi, yıl boyunca soğutulmuş suya ihtiyaç duyar. Sonbahar, kış ve ilkbaharda, bir sistemin açık veya kapalı devre soğutma kulesi, soğutucu grup (chiller) çalıştırma ihtiyacını ortadan kaldırmak için yeterli miktarda soğuk su üretebilir. Bu sisteme, serbest soğutma veya buharlaşmalı soğutma denmektedir.

Many air conditioning and industrial cooling systems require chilled water throughout the year. During fall, winter, and spring, a system's cooling tower or closed circuit cooling tower can produce water cool enough to eliminate the need to operate a chiller. This is known as free cooling or evaporative chilling.



Standard Operation

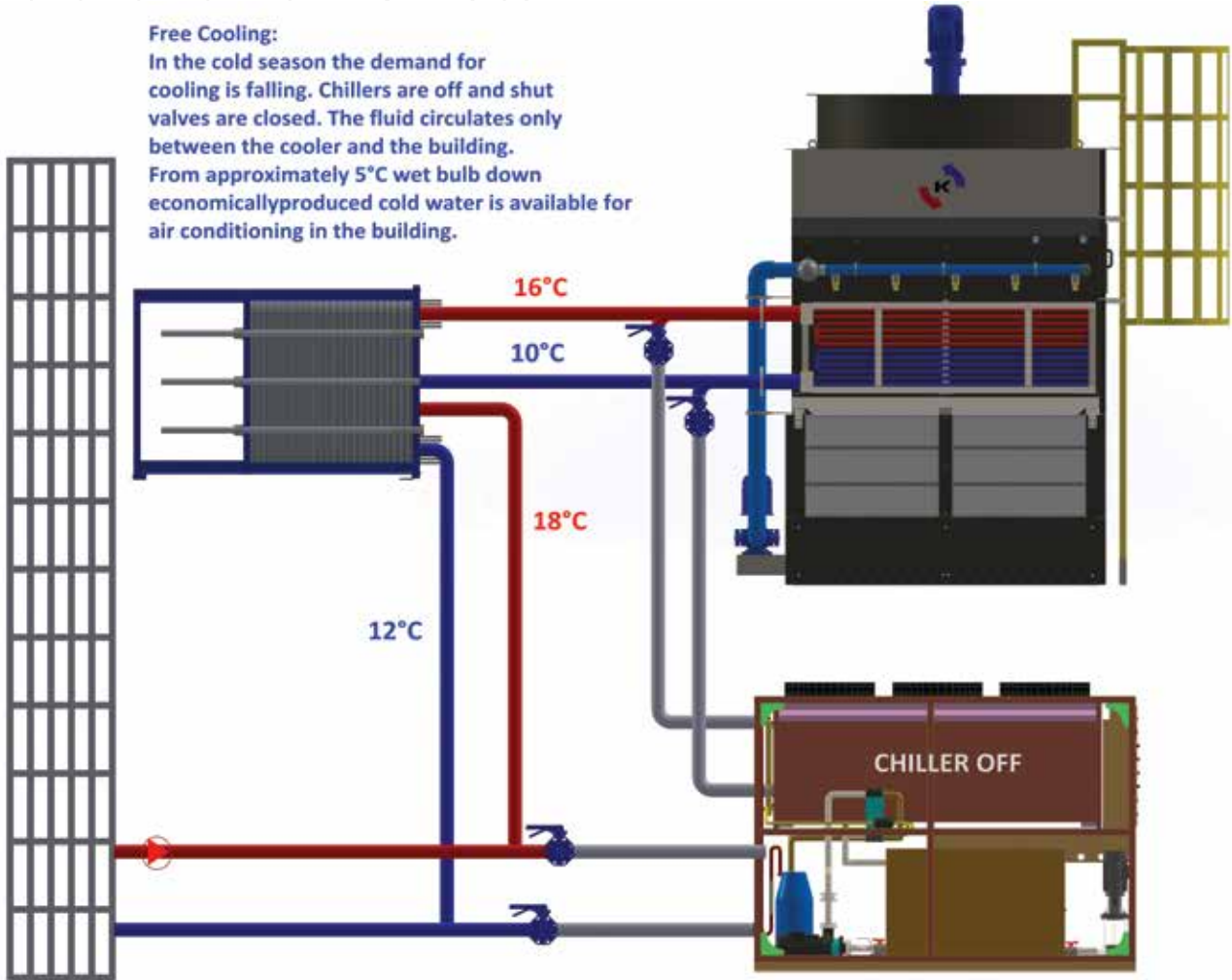
Serbest soğutma, yeni soğutucu grup sistemleri için tasarlanabilir veya mevcut sistemlere uyarlanabilir. Sıcak iklimlerde bile bu süreç enerji tasarrufu sağlayabilir. Enerji tasarrufu soğutma kulesi fan motorunun çalıştırılmasıyla kaydedilir çünkü soğutucu kompresör motoru 0,6 ila 0,8 kW / ton tüketirken soğutma kulesi motoru 0,2 kW / ton tüketir.

Free cooling can be designed into new chilled water systems or retrofitted into existing systems. Even in warm climates, this process can produce energy savings. Money is saved by operating a cooling tower fan motor, which consumes about 0.2 kW/ton, rather than a chiller compressor motor, consuming about 0.6 to 0.8 kW/ton.

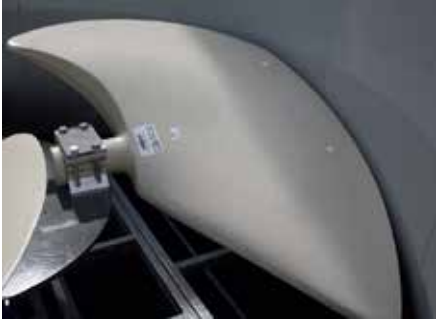
FREE COOLING

Son yıllarda birçok bina sahibi ve tesis işletmecisi için enerji maliyetleri ve işletme verimliliği son derece önem kazanmıştır. Free Cooling sistemleri bu tür sistem sahipleri için önemli miktarda tasarruf oluşturabilir. Bununla birlikte, olası enerji tasarrufunun miktarı tamamen sistem tasarımı ve sistemde kullanılacak ekipman seçimine bağlıdır. Genel olarak tasarımcı, daha yüksek ekipman maliyetini, daha fazla enerji tasarrufu fırsatı ile dengelemelidir.

Energy costs and operating efficiency have gained considerable importance in the minds of many building owners and plant operators in recent years. Free cooling systems can generate significant savings for the owners of such systems. However, the amount of potential energy savings available depends almost totally on the overall system design and on the selection of equipment for use in the system. In general, the designer must balance higher equipment cost with greater opportunity for energy savings.



DÜŞÜK SES ÇÖZÜMLERİ



Ultra noise fan / **Ultra Sessiz fan**

Gürültü, istenmeyen, rahatsız edici herhangi bir ses olarak tanımlanır. Bu gürültü, çevremizin bir parçası olduğunda topluluk gürültüsü veya gürültü kirliliği olarak adlandırılır. Yüksek gürültü seviyeleri işitme kaybı, üretkenlik kaybı, iletişim ile müdahale, artan stres, uyku yoksunluğu ve hatta kardiyovasküler rahatsızlıklar ve hastalıklar dahil olmak üzere insan vücudu üzerinde çok olumsuz etkilere neden olabilir. Bu etkilerin şiddeti gürültünün yoğunluğuna ve süresine bağlıdır.

Yüksek sağlamlıkta fanların kullanılması, ses düzeylerini orantılı olarak düşmesi ve fan hızını azalması ses düzeylerini düşürür. Konuk Isı, düşük ses seviyeleri için üç fan seçeneği sunar.

Standart Fan –Tüm Konuk ısı standart fanları düşük değerleri optimize etmek için seçilir. Ses seviyeleri ve termal performansı en üst düzeye çıkarır. Düşük Sessiz Fan seçeneği ses düzeylerini 9 dBA'ya kadar düşürür. **Ultra Sessiz Fan** en aşırı ses sınırlamaları için, sesi 10-20 dBA azaltabilir.

Giriş ve çıkışlarda kullanılan Ses önleyiciler fabrikada test ve montaj edilmiştir. Nominal ses zayıflaması hem hava girişinde hem de çıkışı için mevcuttur. Ses önleyici kullanmak üniteden gelen sesi azaltır.

Su Susturucularından oluşan karşı akışlı soğutma kulelerinde üretilen su sıçrama sesi, kısa mesafelerde baskın ses kaynağı olabilir. Su susturucuları bu gürültüyü hemen hemen ihmal edilebilir düzeylerde düşürür.



Sound Attenuation / **Ses azaltıcı**

Santrifüj Fan Üniteleri

Santrifüj fanlar doğal olarak düşük ses özelliklerine sahiptir. Santrifüj fan ünitelerinin daha yüksek statik basınçları aşabilme özelliğine sahiptir. VFD tarafından sağlanan "soft-start" özelliği, açılış sesini en aza indirir. Buna ek olarak, VFD'ler maksimum hıza yumuşak bir hızlanmayla ulaşır. Bu özellikler, buharlaşmalı soğutma ekipmanı ses seviyelerini arka planda harmanlar ve üniteleri komşularına ve binayı kullananlar için daha az farkedilebilir yapmaktadır.



Centrifugal Fan / **Radyal Fan**

Bariyer Duvarlar (Dış Kaynak Tarafından sağlanan)

Engel duvarları, ses iletimini en aza indirmek için buharlaşmalı soğutma ekipmanındaki gürültüyü hafifletir. Bariyer duvarla, ünitenin görünüşünü gizleyerek de değer sağlayabilir. Ünitenin taze hava ortamının yeterli bir şekilde tedarik edildiğinden emin olmak için tasarım sırasında yerleşim gereklilikleri göz önünde bulundurulmalıdır.

LOW

SOUND SOLUTIONS

Noise is defined as any sound that is loud, undesired, unpleasant, or that causes disturbance. When this noise is a part of our environment, with the exception of industrial workplace sources, it is often referred to as community noise or noise pollution. High noise levels can have very adverse effects on the human body, including hearing loss, loss of productivity, interference with communication, increased stress, sleep deprivation, and even cardiovascular disturbances and illness. The severity of these effects is dependent on the intensity and duration of the noise. Adding a high solidity fan decreases sound levels by decreasing fan speed, which proportionally decreases sound levels. Konuk ISI offers three fan options for reduced sound pressure levels.

Standard Fan - All Konuk ISI standard fans are selected to optimize low sound levels and maximize thermal performance. **Low Sound Fan** - The Low Sound Fan option reduces sound levels up to 9 dBA. **Whisper Quiet Fan** - For the most extreme sound limitations, Konuk ISI's Whisper Quiet Fan can reduce sound 10-20 dBA.

Intake and Discharge Sound Attenuation Factory designed, tested, and rated sound attenuation is available for both the air intake and discharge. Adding sound attenuation dampens the sound propagating from the unit.

Water Silencers: The water splashing noise produced in induced draft counterflow cooling towers can be the dominant source of sound at short distances. Water silencers reduce this noise to nearly negligible levels.

Single-Side Air Intake Units Particularly sound-sensitive areas can be accommodated by facing the back panel to the sound-sensitive direction, reducing the propagation of sound.



Water Silencers / Su susturucu



VFD soft starter



Barrier Walls / Bariyer Duvar

Centrifugal Fan Units

Centrifugal fans have inherent low sound characteristics. The ability of centrifugal fan units to overcome higher static pressures allows for the units to be ducted. Ducting shields blade noise to further reduce sound. The "soft-start" feature provided by a VFD minimizes the start-up sound. Additionally, VFDs provide smooth acceleration to maximum speed. These features blend the evaporative cooling equipment sound levels into the background and make the units less noticeable to neighbors and building occupants.

Barrier Walls (Provided by Outside Sources)

Barrier walls dampen the noise from evaporative cooling equipment to minimize sound transmission. Barrier walls can also provide value by concealing the unit from view. Layout requirements should be taken into consideration during design to ensure that the unit has an adequate supply of fresh ambient air.



Merkez / Head Office

İkitelli Org. Sanayi Bölgesi Giyim Sanatkarları San.Sit.

2.Ada A Blok No: 206

Başakşehir / İstanbul - TÜRKİYE

Tel: +90 212 671 71 66 Pbx

Fax: +90 212 671 37 97

Fabrika / Factory

Velimeşe O.S.B. Hacı Şeremet Mevkii

Kıyamoğlu Caddesi Ergene / Tekirdağ - TÜRKİYE

Tel: +90 282 676 48 90

Fax: +90 282 676 48 98

Web: www.konukisi.com

E-mail: info@konukisi.com

